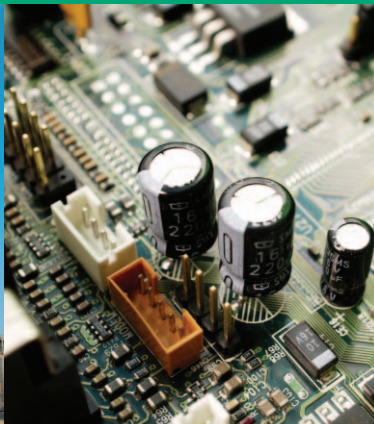




Насосы РМ с магнитными муфтами

PM-015NM	PM-403PI/PN	PM-015NE	PM-403PG	PM-550SI/TI
PM-030PM	PM-753PI/PN	PM-030PE	PM-753PG	PM-750SI/TI
PM-051NM	PM-1503PI/PN	PM-051NE	PM-1503PG	PM-11KSI/TI
PM-052PM	PM-2203PI/PN	PM-052PE	PM-2203PG	PM-15KSI/TI
PM-101PM	PM-3703PI/PN	PM-101PE	PM-3703PG	PM-20KSI/TI
PM-150PM	PM-403FI/FN	PM-150PE	PM-403FG	PM-22KSI/TI
PM-250PMS	PM-753FI/FN	PM-250PES	PM-753FG	
PM-250PMH	PM-1503FI/FN	PM-250PEH	PM-1503FG	
PM-250PIS	PM-2203FI/FN	PM-300PE	PM-2203FG	
PM-250PIH	PM-3703FI/FN		PM-3703FG	
PM-300PM				





Содержание	конструкция & особенности	3~4
	обозначение & материалы	5~6
	спецификации исполнение	7
	кривые	8
	габариты	9
	стойкость материалов	10~13
	технические данные	14~17

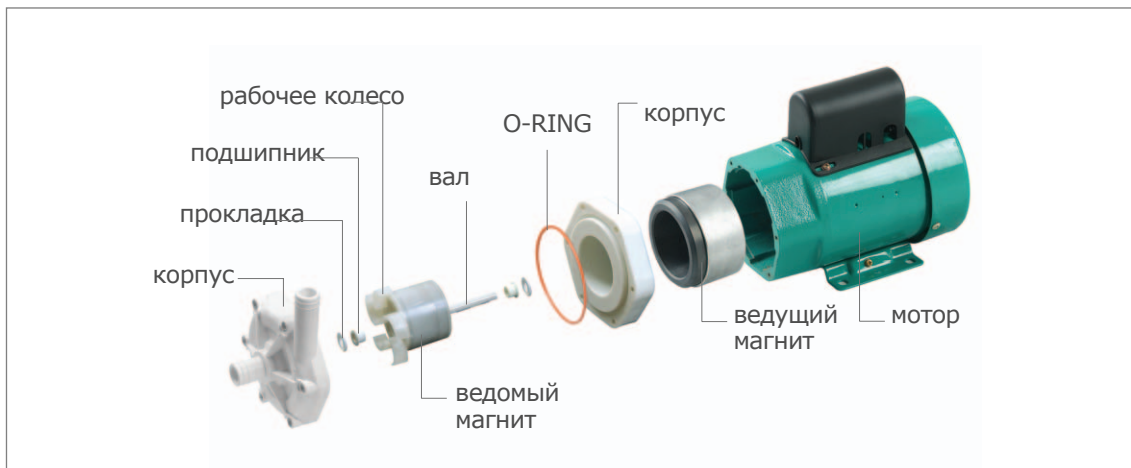


Конструкция - модели малой производительности

No-Leakage Sealless Pump

Small Size Model

Данные насосы не имеют механического блока передачи момента вращения, поэтому в них нет ни торцевых ни сальниковых уплотнений. Гидравлические части насосов герметичны и не имеют утечек.



Applications and Features

Small Size Model

NORYL Products

PM-015NM, -051NM
PM-015NE, -051NE

Циркуляция горячей воды.
Солнечные системы и
системы теплоснабжения.

P.P (PolyPropylene) Products

PM-030PM, -052PM, -101PM, -150PM, -250PM/I, -300PM
PM-030PE, -052PE, -101PE, -150PE, -250PE, -300PE

- Коррозионные растворы, кислоты и щелочи.
- Растворы для отбеливания и окрашивания.
- Растворы для травления плат и фотохимических процессов.
- Водоподготовка и обработка сбросных вод.

- **Химическая стойкость и надежность**

Химически стойкий полипропилен, фторкаучук и керамика являются стандартными материалами и применяются в широком диапазоне приложений

- **Высокая эффективность и компактность**

Насосы имеют компактные размеры и высокие КПД предлагая идеальные решения для разных отраслей промышленности.

- **Перекачивание горячей воды (PM-015NM, 051NM, 015NE, 051NE)**

При использовании Noryl насосы могут перекачивать горячую воду до 90 °C

- **Минимум сервиса**

Простая конструкция без уплотнений упрощает инспекцию и обслуживание а также увеличивает срок службы насосов.

Конструкция - модели большой производительности

No-Leakage Sealless Pump

Large Size Model

Данные насосы не имеют механического блока передачи момента вращения, поэтому в них нет ни торцевых ни сальниковых уплотнений. Гидравлические части насосов герметичны и не имеют утечек.



Applications and Features

Large Size Model

P.P (PolyPropylene) Products

PM-403PI/PN/PG, -753PI/PN/PG,
PM-1503PI/PN/PG, -2203PI/PN/PG, -3703PI/PN/PG

PVdF(Poly Vinylidene Fluoride) Products

PM-403FI/FN/FG, -753FI/FN/FG,
PM-1503FI/FN/FG, -2203FI/FN/FG, -3703FI/FN/FG

- . Коррозионные растворы, кислоты и щелочи.
- . Растворы для отбеливания и окрашивания.
- . Лекарства и косметические средства.
- . Растворы для травления плат и фотохимических процессов.
- . Водоподготовка и обработка сбросных вод.
- . Лаборатории и испытательные стенды.

• Химическая стойкость и надежность

Химически стойкий полипропилен, поливинилиденфторид, фторкаучук и керамика являются стандартными материалами и применяются в широком диапазоне приложений

• Высокая эффективность и компактность

Насосы имеют компактные размеры и высокие КПД предлагая идеальные решения для разных отраслей промышленности. В насосах применяются стандартные электродвигатели.

• Минимум сервиса

Простая конструкция без уплотнений упрощает инспекцию и обслуживание а также увеличивает срок службы насосов.

Обозначения - модели малой производительности

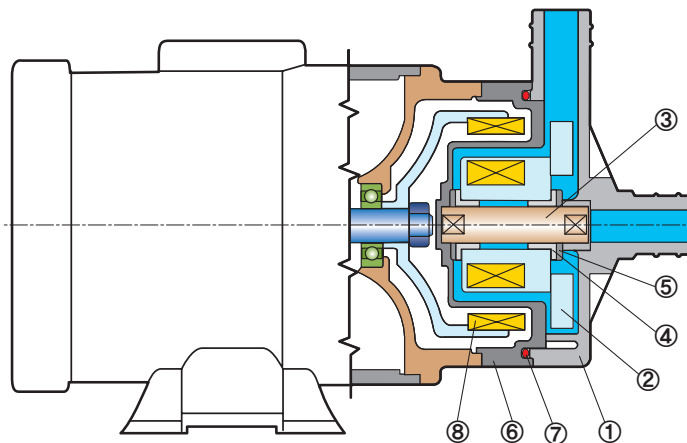
Small Size Model Code Identification

PM - 25 0 P M H
 ① ② ③ ④ ⑤ ⑥

① PM	② 25	③ 0	④ P	⑤ M	⑥ H
Модель	Мощность	Серия	Материал	Напряжение	Присоединение
Насос с магнитной муфтой	01 ×10 : 15W 05 ×10 : 50W 10 ×10 : 100W 15 ×10 : 150W 25 ×10 : 250W 30 ×10 : 300W	Номер серии	P: PolyPropylene N: Noryl	M : 1~ 220V 60Hz I : 3~ 220/380V 60Hz E : 1~ 220V 50Hz G : 3~ 220/380V 50Hz	H : шланг S : резьба

Sectional View and Materials of Parts

Чертеж в разрезе и материалы



№	Детали	Модели	
		PM-015NM, PM-051NM PM-015NE, PM-051NE	PM-030PM, 052PM, 101PM, 150PM, 250PM/I, 300PM PM-030PE, 052PE, 101PE, 150PE, 250PE, 300PE
1	корпус	NORYL	P.P (PolyPropylene)
2	рабочее колесо	NORYL	P.P (PolyPropylene)
3	вал	CERAMIC	
4	подшипник	CARBON	TEFLON
5	шайба подш.	CERAMIC	
6	корпус	NORYL	P.P (PolyPropylene)
7	O-RING	EPDM	VITON
8	магнит	FERRITE	

Обозначения - модели большой производительности

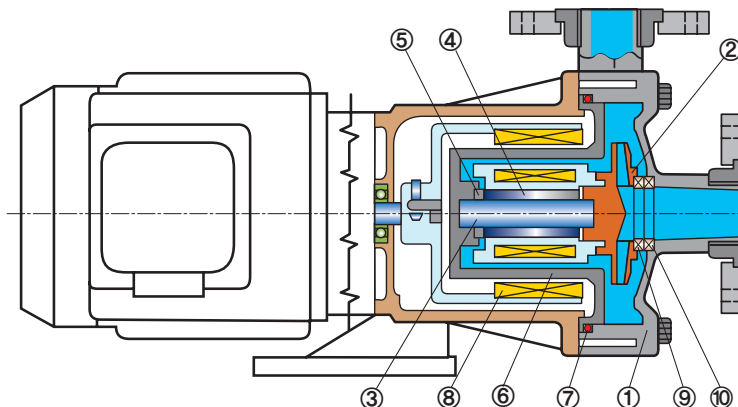
Large Size Model Code Identification

PM - 150 3 P I
 ① ② ③ ④ ⑤

① PM	② 150	③ 3	④ P	⑤ I
Модель	Мощность	Серия	Материал	Напряжение
Насос с магнитной муфтой	40 × 10 : 370W 75 × 10 : 750W 150 × 10 : 1,500W 220 × 10 : 2,200W 370 × 10 : 3,700W	Номер серии	P : PolyPropylene F : PVdF	I : 3~ 220/380V 60Hz N : 3~ 440V 60Hz G : 3~ 220/380V 50Hz

Sectional View and Materials of Parts

Чертеж в разрезе и материалы



No.	Детали	Модели			
		PM-403PI/PN/PG PM-753PI/PN/PG	PM-1503PI/PN/PG PM-2203PI/PN/PG PM-3703PI/PN/PG	PM-403FI/FN/FG PM-753FI/FN/FG	PM-1503FI/FN/FG PM-2203FI/FN/FG PM-3703FI/FN/FG
1	корпус	P.P (PolyPropylene)		PVdF (Poly Vinylidene Fluoride)	
2	рабочее колесо	P.P (PolyPropylene)		PVdF (Poly Vinylidene Fluoride)	
3	вал	CERAMIC			
4	подшипник	TEFLON			
5	шайба подш.	CERAMIC			
6	корпус	P.P (PolyPropylene)		PVdF (Poly Vinylidene Fluoride)	
7	O-RING	VITON			
8	магнит	FERRITE	NFB	FERRITE	NFB
9	упорный подшипник	TEFLON			
10	упорный подшипник	CERAMIC			

Спецификации - модели малой производительности

Small Size Model Specifications

50Hz

Item Модель	Напр.	Мощн.	Потр. мощн.	Hmax	Qmax	Q-H оптим.	Патрубки	Max Temp	Материал
PM-015NE	1 φ 220V 50Hz	15W	30W	3.5m	12 ℓ/min	7 ℓ/min (Ht=2.5m)	14mm шланг	90°C	NORYL
PM-030PE		30W	40W	2.5m	22 ℓ/min	15 ℓ/min (Ht=1.5m)	17mm шланг	60°C	P.P
PM-051NE		50W	95W	8m	15 ℓ/min	11 ℓ/min (Ht=4m)	19mm шланг	90°C	NORYL
PM-052PE			95W	4m	35 ℓ/min	25 ℓ/min (Ht=2.5m)	20mm шланг	60°C	P.P
PM-101PE		100W	150W	4.5m	50 ℓ/min	20 ℓ/min (Ht=4m)	20mm шланг		
PM-150PE		150W	230W	5.5m	60 ℓ/min	30 ℓ/min (Ht=4m)			
PM-250PES		250W	350W	6.0m	90 ℓ/min	50 ℓ/min (Ht=4m)	25mm(1") резьба		
PM-250PEH							26mm шланг		
PM-300PE		300W	390W	7.5m	95 ℓ/min	65 ℓ/min (Ht=4m)	26mm шланг		

Спецификации - модели большой производительности

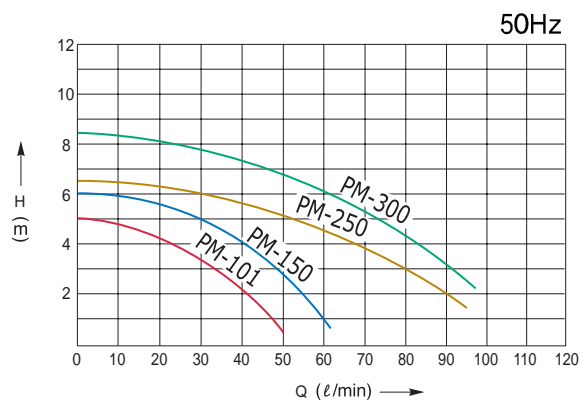
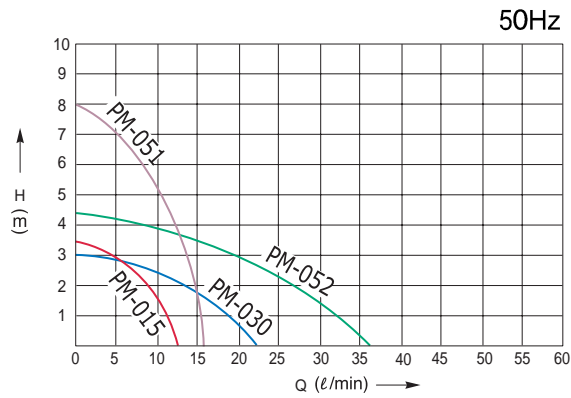
Large Size Model Specifications

50Hz

Item Модель	Напр.	Мощн.	I	Hmax	Qmax	Q-H оптим.	Фланц. патрубки	Max Temp	Материал
PM-403PG	3 φ 220/ 380V 50Hz	370W	380W	11m	250 ℓ/min	150 ℓ/min (Ht=7m)	Inlet: 40mm(1 1/2")	P.P : 60°C	P.P
PM-403FG									PVdF
PM-753PG		750W	760W	16m	300 ℓ/min	180 ℓ/min (Ht=10m)	Outlet: 40mm(1 1/2")		P.P
PM-753FG									PVdF
PM-1503PG		1,500W	1,550W	22m	370 ℓ/min	250 ℓ/min (Ht=15m)	Inlet: 50mm(2")	PVdF : 80°C	P.P
PM-1503FG									PVdF
PM-2203PG		2,200W	1,670W	23m	420 ℓ/min	250 ℓ/min (Ht=18m)	Outlet: 40mm(1 1/2")		P.P
PM-2203FG									PVdF
PM-3703PG		3,700W	2,770W	24m	550 ℓ/min	300 ℓ/min (Ht=20m)	Inlet: 50mm(2") Outlet: 50mm(2")	P.P	
PM-3703FG	PVdF								

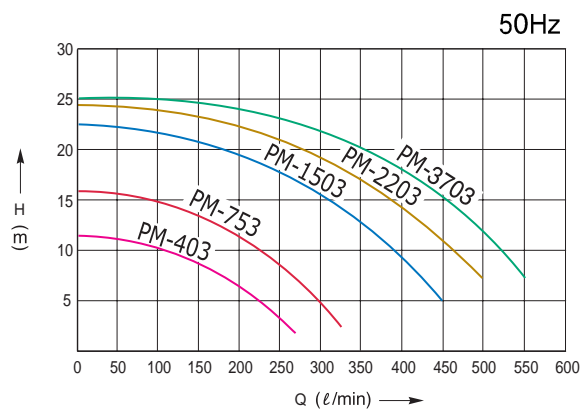
Кривые - модели малой производительности

Small Size Model Performance Curves

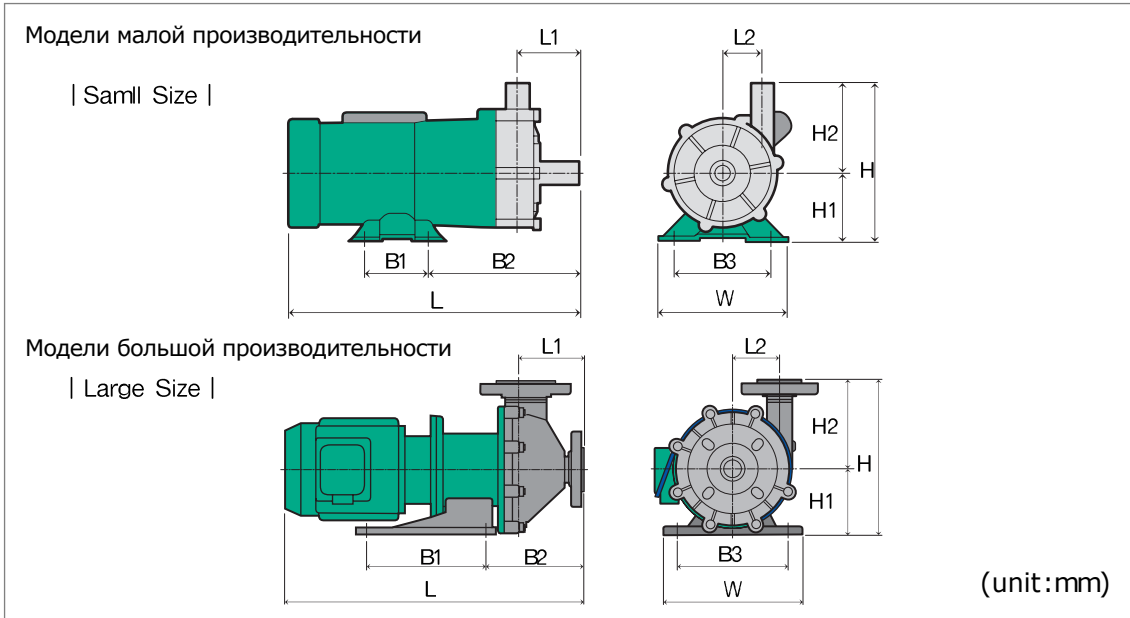


Кривые - модели большой производительности

Large Size Model Performance Curves



Out Dimensions



Items Модели	H	H1	H2	L	L1	L2	B1	B2	B3	W	Присоед.		Вес (kg)
											Suc.	Disch.	
PM-015NM/NE	112	56	56	192	30	26	44	95	95	106	14mm Hose		2.1
PM-030PM/PE	118	56	62	200	38	25	44	103	95	106	17mm Hose		2.2
PM-051NM/NE	157	62	95	245	40	44	44	118	94	108	19mm Hose		3.5
PM-052PM/PE	130	60	70	255	48	31	40	149	100	120	20mm Hose		3.5
PM-101PM/PE	153	68	85	275	48	50	70	143	86	112	20mm Hose		6.8
PM-150PM/PE													
PM-250PMH/PEH	166	71	95	373	73	47	90	219	99	144	25mm Hose		10.0
PM-250PIH/PGH													
PM-250PIS	166	71	95	373	73	47	90	219	99	144	25mm (1") Screw		10.0
PM-250PMS													
PM-300PM/PE	171	71	100	363	65	44	90	211	99	144	25mm Hose		11.0

Items Модели	H	H1	H2	L	L1	L2	B1	B2	B3	W	Присоед.		Вес (kg)
											Suc.	Disch.	
PM-403PI/PN/PG	235	110	125	470	86	52	98	140	110	140	40mm (1 1/2")	40mm (1 1/2")	20.5
PM-403FI/FN/FG													
PM-753PI/PN/PG	255	115	140	525	90	66	130	165	130	160	50mm (2")	40mm (1 1/2")	31.5
PM-753FI/FN/FG													
PM-1503PI/PN/PG	275	115	160	620	100	66	200	165	210	260	50mm (2")	40mm (1 1/2")	41.0
PM-1503FI/FN/FG													
PM-2203PI/PN/PG													43.5
PM-2203FI/FN/FG													
PM-3703PI/PN/PG	315	165	150	685	100	66	90	180	200	240	50mm (2")	50mm (2")	70.0
PM-3703FI/FN/FG													

Химическая стойкость материалов

В таблице приведены данные наших собственных тестов а также информация из надежных сторонних источников. Стойкость материалов зависит от различных параметров, в частности, состояния поверхности и т.д. поэтому данная таблица может использоваться только как индикатор и не гарантирует правильность подбора. Нужно принимать во внимание что при дозировании смесей химических веществ их коррозионная активность нельзя просто складывать или вычитать. В таких случаях определяющим является рекомендации производителей химических веществ.

- PVC Poly Vinyl Chloride
- PP Poly Propylene
- PVdF Poly Vinylidene Fluoride
- FPM Fluoro Polypropylene Copolymer
- EPDM Ethylene Propylene Copolymer
- PTFE Poly Tetra Fluoro Ethylene

Вещество	Материал		P V	P d	P F	S 3 0 4	S 3 1 6	F P M	E P M	P T F E
	Температура									
	Концентрация	(°C)								

Acids										
Вещество	Концентрация (%)	Температура (°C)	P	P	P	S	S	F	E	P
H ₂ SO ₄ Sulfuric Acid	60	40	⊙	⊙	⊙	X	X	⊙	⊙	⊙
		60	X	⊙	⊙	X	X	⊙	⊙	⊙
		80	X	△	⊙	X	X	⊙	X	⊙
	90	20	⊙	⊙	⊙	⊙	⊙	⊙	⊙	⊙
		40	⊙	⊙	⊙	△	⊙	⊙	△	⊙
		60	X	⊙	⊙	X	△	⊙	X	⊙
HNO ₃ Nitric Acid	25	20	⊙	⊙	⊙	⊙	⊙	⊙	⊙	⊙
		40	⊙	⊙	⊙	⊙	⊙	⊙	X	⊙
		60	X	⊙	⊙	⊙	⊙	⊙	X	⊙
	50	20	⊙	v	⊙	⊙	⊙	⊙	X	⊙
		40	⊙	⊙	⊙	⊙	⊙	⊙	△	X
		60	X	X	⊙	⊙	⊙	⊙	X	X
	75	20	⊙	X	⊙	⊙	⊙	X	X	⊙
		40	△	X	⊙	△	⊙	X	X	⊙
		80	X	X	⊙	⊙	⊙	X	X	⊙
HCl Hydrochloric Acid	15	40	⊙	⊙	⊙	X	X	⊙	⊙	⊙
		60	X	⊙	⊙	X	X	⊙	⊙	⊙
		80	X	⊙	⊙	X	X	⊙	X	⊙
	25	40	⊙	⊙	⊙	X	X	⊙	⊙	⊙
		60	X	⊙	⊙	X	X	X	⊙	⊙
		80	X	⊙	⊙	X	X	X	X	⊙
	35	20	⊙	⊙	⊙	X	X	⊙	⊙	⊙
		40	⊙	⊙	⊙	X	X	X	X	⊙
		60	X	⊙	⊙	X	X	X	X	⊙
CrO ₃ Chromic Acid	10	40	⊙	X	⊙	X	X	⊙	X	⊙
		80	X	X	⊙	X	X	X	X	⊙
	20	20	⊙	X	⊙	X	X	⊙	X	⊙
		40	⊙	X	⊙	X	X	⊙	X	⊙
	50	60	X	X	⊙	X	X	X	X	⊙
		80	X	X	X	X	X	X	X	⊙
HOOC ₂ COOH Oxalic Acid	20	40	⊙	⊙	⊙	X	X	⊙	⊙	⊙
		80	X	⊙	⊙	X	X	⊙	⊙	⊙
	50	40	⊙	⊙	⊙	X	X	⊙	⊙	⊙
60	X	⊙	⊙	⊙	X	X	⊙	⊙	⊙	
80	X	⊙	⊙	⊙	X	X	⊙	⊙	⊙	

- Обозначения
- ⊙ ... Отлично
- ... Хорошо
- △ ... Допустимо
- X ... Не рекомендуется

Вещество	Материал		P V	P d	P F	S 3 0 4	S 3 1 6	F P M	E P M	P T F E
	Температура									
	Концентрация	(°C)								

Acids										
Вещество	Концентрация (%)	Температура (°C)	P	P	P	S	S	F	E	P
H ₃ PO ₄ Phosphoric Acid	25	20	⊙	⊙	⊙	⊙	⊙	⊙	⊙	⊙
		40	⊙	⊙	⊙	△	⊙	⊙	⊙	⊙
		80	X	⊙	⊙	X	⊙	⊙	⊙	⊙
		20	⊙	⊙	⊙	⊙	⊙	⊙	⊙	⊙
		40	⊙	⊙	⊙	△	⊙	⊙	⊙	⊙
		80	X	△	⊙	X	⊙	⊙	⊙	⊙
	75	20	X	⊙	⊙	X	⊙	⊙	⊙	⊙
		40	⊙	⊙	⊙	X	⊙	⊙	⊙	⊙
		80	X	X	⊙	X	X	⊙	⊙	⊙
		20	⊙	⊙	⊙	△	⊙	⊙	⊙	⊙
		40	⊙	⊙	⊙	X	△	⊙	⊙	⊙
		80	X	X	⊙	X	X	⊙	△	⊙
10	20	⊙	⊙	⊙	X	X	⊙	⊙	⊙	
	40	△	△	⊙	X	X	⊙	⊙	⊙	
	80	X	X	⊙	X	X	⊙	△	⊙	
	20	⊙	⊙	⊙	X	X	⊙	⊙	⊙	
	40	△	△	⊙	X	X	⊙	⊙	⊙	
	80	X	X	⊙	X	X	⊙	X	⊙	
HF Hydrofluoric Acid	25	20	⊙	⊙	⊙	X	X	⊙	⊙	
		40	△	△	⊙	X	X	⊙	⊙	
		80	X	X	⊙	X	X	⊙	X	⊙
	50	40	X	X	⊙	X	X	⊙	⊙	
		80	X	X	⊙	X	X	⊙	X	
		55	40	X	X	⊙	X	X	⊙	X
80	X	X	⊙	X	X	⊙	X	⊙		
HCOOH Formic Acid	40	20	⊙	⊙	⊙	X	X	X	⊙	
		40	⊙	⊙	⊙	X	X	X	⊙	
	90	20	⊙	⊙	⊙	X	X	X	⊙	
		40	X	X	⊙	X	X	X	⊙	
60	X	X	⊙	X	X	X	⊙			
80	X	X	⊙	X	X	X	⊙			
HClO ₄ Perchloric Acid	10	20	⊙	⊙	⊙	X	X	X	X	
		40	⊙	X	⊙	X	X	X	X	
		80	X	X	⊙	X	X	X	X	
CH(OH)COOH CH(OH)COOH Tartaric Acid		20	⊙	⊙	⊙	X	X	X	⊙	
		40	⊙	⊙	⊙	X	X	X	⊙	
		60	X	△	⊙	X	X	X	⊙	
		80	X	X	⊙	X	X	X	X	



PUMP DATA SHEET of PM-SERIES(50Hz)

CUSTOMER

ITEM No.

DATE

Model	PM-Series	Title	Sheet No.
Location		Plant Name	
Agent No.		Quantity	
Service		Location	<input type="checkbox"/> In, <input type="checkbox"/> Out

OPERATING CONDITION

Pumping Temp.	Ambient	Design Temp.	60°C	Altitude	1,000m max
Sp.Gr.@P.T	Below 1.05	Operating Condition	Continuous	Kinematic viscosity	equivalent to water
Vap.Press.@P.T	kgf/cm ² A	Humidity	95% max.		
Visc.@P.T	Below 30Cp	Liquid			

PERFORMANCE AND CONSTRUCTIONS

Model Classification	PM-403PG	PM-753PG	PM-1503PG	PM-2203PG	PM-3703PG	PM-403FG	PM-753FG	PM-1503FG	PM-2203FG	PM-3703FG		
Output(kW)	0.37	0.75	1.5	2.2	3.7	0.37	0.75	1.5	2.2	3.7		
Input(kW)	0.38	0.76	1.55	1.67	2.77	0.38	0.76	1.55	1.67	2.77		
Current (A)	3 Phase	220V	1.55	2.91	5.65	8.08	13.0	1.55	2.91	5.65	8.08	13.0
		380V	0.90	1.68	3.27	4.68	7.53	0.9	1.68	3.27	4.68	7.53
Flow (l/min)	Rated Flow	Q	150	180	250	250	300	150	180	250	250	300
		at H(m)	7	10	15	18	20	7	10	15	18	20
		Max. Flow	250	300	370	420	550	250	300	370	420	550
Shut off Head(m)			11	16	22	23	24	11	16	22	23	24
Piping(mm)	Suct.	40		50		50	40		50		50	
	Disch.	40		40		50	40		40		50	
Motor (V/Phase/Hz)		220/380V 3Phase 50Hz										
Motor Frame Size		71	80	90L	90L	112M	71	80	90L	90L	112M	
Motor Efficiency		76.0	77.5	83.5	84.0	86.5	76.0	77.5	83.5	84.0	86.5	
Bearing	Pump Side	6202ZZ	6204ZZ	6205ZZ	6205ZZ	6306ZZ	6202ZZ	6204ZZ	6205ZZ	6205ZZ	6306ZZ	
	Fan Side	6202ZZ	6204ZZ	6205ZZ	6205ZZ	6306ZZ	6202ZZ	6204ZZ	6205ZZ	6205ZZ	6306ZZ	
Diameter of Impeller(mm)		99	116	140	138	132	99	116	140	138	132	
Impeller Type		Centrifugal Closed Impeller										
Flow Direction		<input checked="" type="checkbox"/> Radial, <input type="checkbox"/> Mixed, <input type="checkbox"/> Axial										
Weight (kg)	Pump/Head	7.0	13.5	15.0	14.5	21.5	7.5	14.5	16.0	15.5	23.0	
	Driver(Motor)	13.0	17.0	25.0	28.0	47.0	13.0	17.0	25.0	28.0	47.0	
	Net Weight	20.0	30.5	40.0	42.5	68.5	20.5	31.5	41.0	43.5	70.0	
	Gross Weight	21.5	32.5	41.5	44.5	74.0	22.0	33.5	43.0	45.5	75.5	
Material	Casing	P.P+G/F30%					PVdF					
	Mouth Washer	Ceramic										
	Impeller	P.P+G/F30%					PVdF					
	I/P Mouth Ring	PTFE (Teflon)										
	I/P Bearing	PTFE (Teflon)										
	Shaft	Ceramic										
	Rear Casing	P.P+G/F30%					PVdF					
	O-Ring	Viton										
	Magnet	Ferrite			NFb			Ferrite			NFb	
Base Plate	P.P+G/F30%											

PUMP DRIVER

Mounting Position	<input checked="" type="checkbox"/> Horizontal, <input type="checkbox"/> Vertical	Motor Type	TEFC
Motor Maker	TECO (in TAIWAN)	Insulation Class	E
Shaft Seal	<input type="checkbox"/> G/Packing, <input type="checkbox"/> M/Seal, <input checked="" type="checkbox"/> None	Protecting Index	IP54
Pole & Speed	2 pole / 2,750 rpm	Rotation	<input type="checkbox"/> CW, <input checked="" type="checkbox"/> CCW (viewed from pump Head)
Motor Bearing Lubrication	<input checked="" type="checkbox"/> Grease, <input type="checkbox"/> Oil Bath	Cooling	<input type="checkbox"/> Stuff. Box, <input type="checkbox"/> B/R Housing, <input checked="" type="checkbox"/> Fan cooling

TESTING

(Items)	(Self test)	(Witness)	HYDROSTATIC	
Run Performal	<input checked="" type="checkbox"/> Yes, <input type="checkbox"/> No	<input type="checkbox"/> Yes, <input checked="" type="checkbox"/> No	Casing	150% of Shut-Off Head
Hydrostatic	<input checked="" type="checkbox"/> Yes, <input type="checkbox"/> No	<input type="checkbox"/> Yes, <input checked="" type="checkbox"/> No	Bracket	3 min.

ACCESSORIES

<input checked="" type="checkbox"/> Base plate	<input type="checkbox"/> Drain Rim	<input type="checkbox"/> Foundation Bolts & Nuts	<input checked="" type="checkbox"/> Plug for Priming & Air Vent				
Coupling	<input type="checkbox"/> Sun Flex	<input type="checkbox"/> Woods	<input type="checkbox"/> Grid	<input checked="" type="checkbox"/> No	<input type="checkbox"/> Sealing Flushing Pipe	<input type="checkbox"/> Cooling Popin	<input checked="" type="checkbox"/> No
Press. Gauge	<input type="checkbox"/> Suct. Vacuum	<input type="checkbox"/> Suct. Compound	<input type="checkbox"/> Suct. Press	<input type="checkbox"/> Disch. Press	<input checked="" type="checkbox"/> No		
<input type="checkbox"/> Companion Flange							
<input type="checkbox"/> Special Tools							

SPARE PARTS

Impeller	Set(S)	O-Ring	Set(S)	Flange Socket	Set(S)
Bearing	Set(S)	Driver Magnet	Set(S)	Pump Bracket	Set(S)
Casing	Set(S)	Base Plate	Set(S)	Motor Assembly	Set(S)
Rear Casing	Set(S)	Flange	Set(S)	Set(S)	Set(S)

Do Not Dry Running!

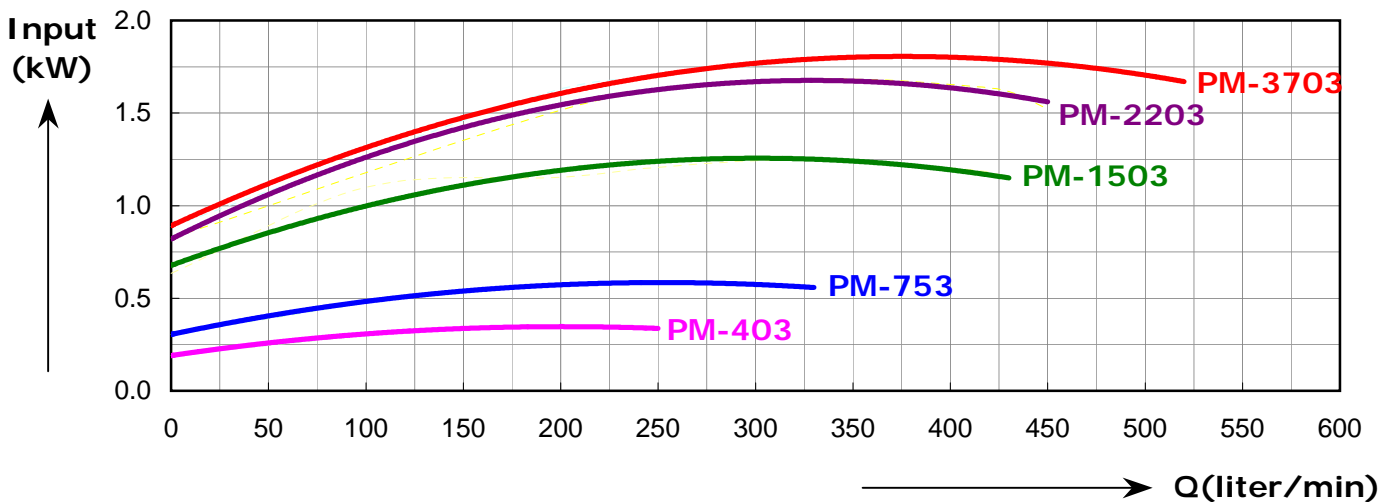
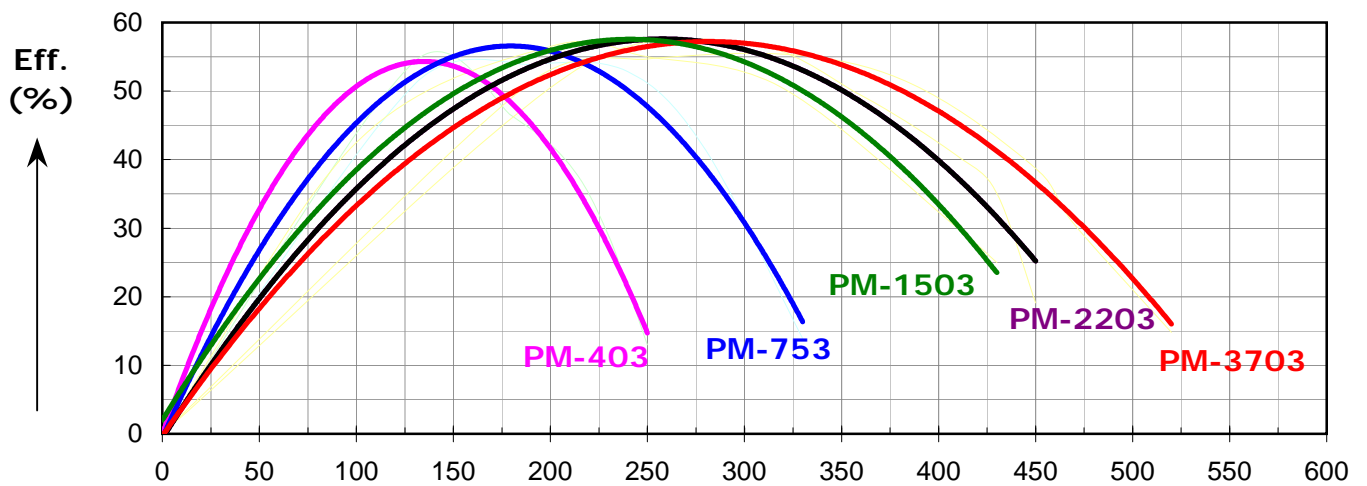
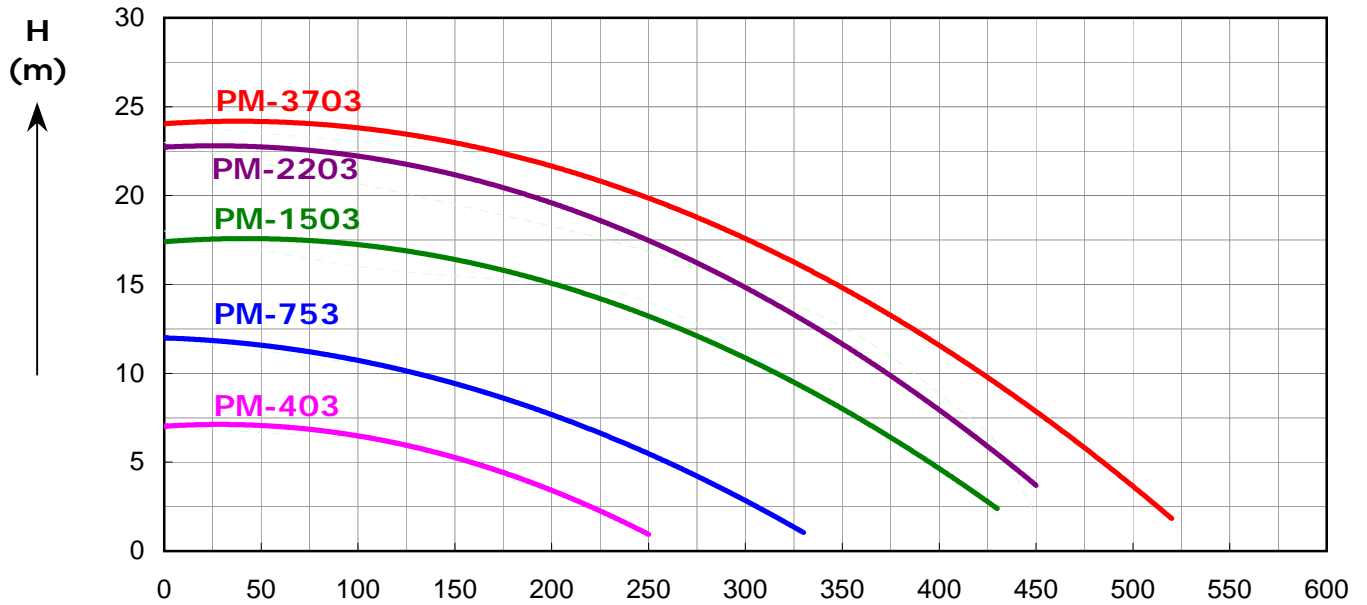


PERFORMANCE CURVE of PM-SERIES

CUSTOMER

ITEM No.

DATE



TYPE	MAGNET PUMP
MODEL	PM-Series
SERVICE	
REMARKS	

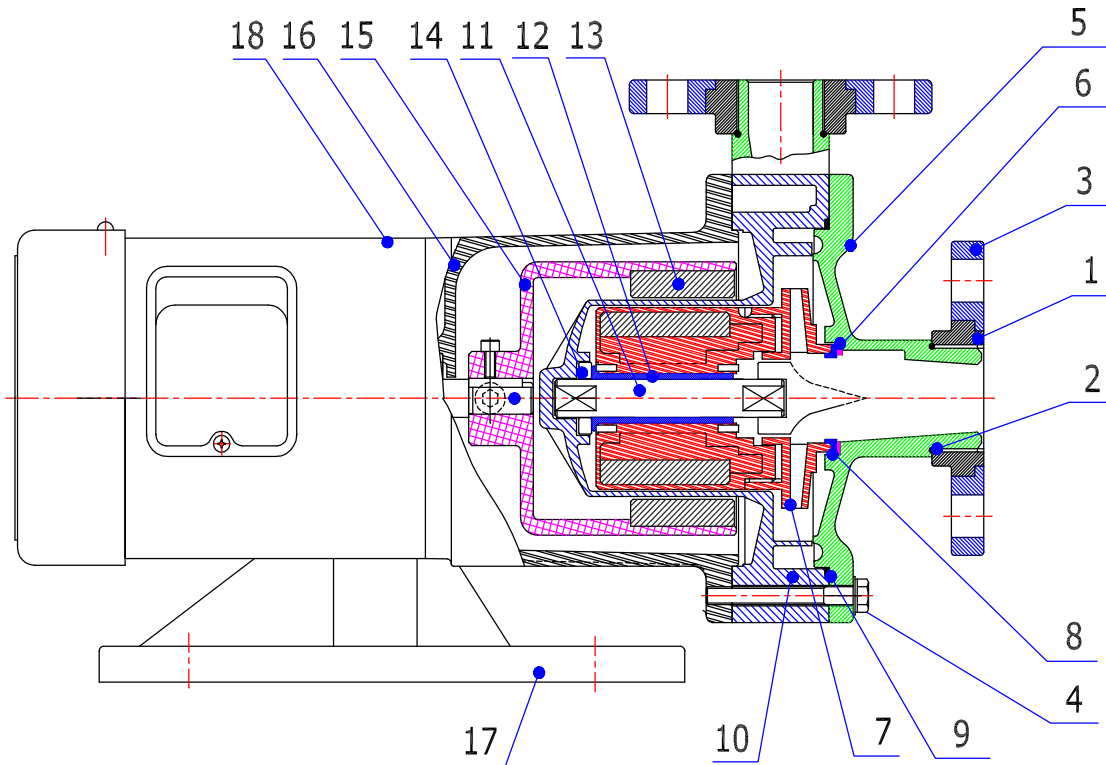


SECTIONAL DRAWING of PM-SERIES

CUSTOMER

ITEM No.

DATE



NO	PART NAME	MATERIAL				Q'TY
		PM-403PG PM-753PG	PM-1503PG PM-2203PG PM-3703PG	PM-403FG PM-753FG	PM-1503FG PM-2203FG PM-3703FG	
1	FLANGE SOCKET	PP+G/F30%		PVdF		1
2	O-RING	VITON				1
3	FLANGE	NYLON				1
4	BOLT	STS304				8
5	FRONT CASING	PP+G/F30%		PVdF		1
6	CASING MOUTH RING	CERAMIC (Al2O3)				1
7	IMPELLER	PP+G/F30%		PVdF		1
8	IMPELLER MOUTH RING	PTFE (TEFLON)				1
9	O-RING IN CASING	VITON				1
10	REAR CASING	PP+G/F30%		PVdF		1
11	SHAFT	CERAMIC (Al2O3)				1
12	BEARING	PTFE (TEFLON)				1
13	MAGNET	FERRITE	NFb	FERRITE	NFb	1
14	BEARING WASHER	CERAMIC (Al2O3)				0
15	MAGNET HOUSING	GC250				1
16	PUMP BRACKET	GC250				1
17	PUMP BASE PLATE	PP+G/F30%				1
18	HOPPER CAP	PP+G/F30%		PVdF		1
19	MOTOR	3PHASE 220/380V 50Hz TEFC (TECO)				1

TYPE	MAGNET PUMP
MODEL	PM-Series
SERVICE	
SCALE	N/S



OUTLINE DRAWING of PM-SERIES

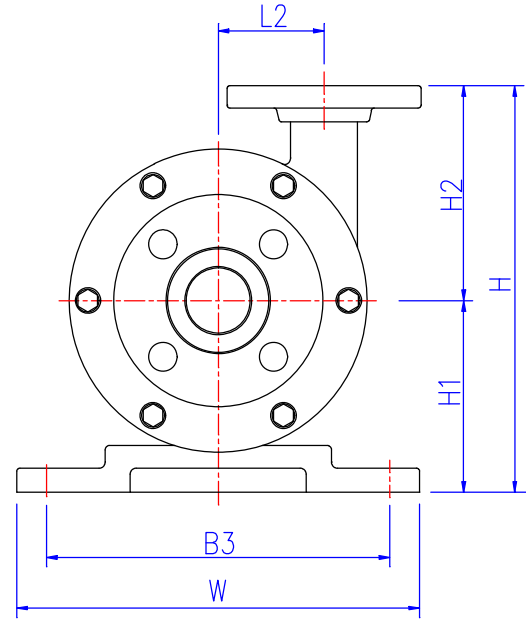
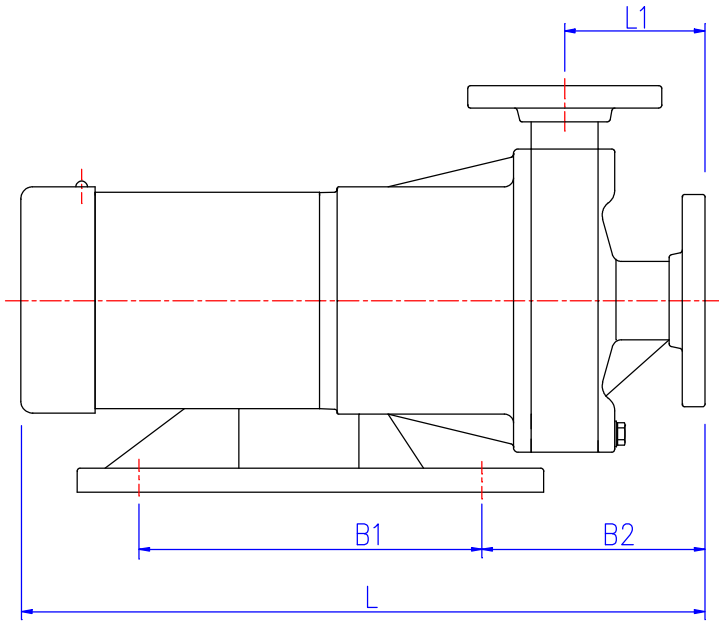
CUSTOMER

ITEM No.

DATE

SPECIFICATION

PUMP	TYPE	MAGNET DRIVEN	MOTOR	VOLTAGE	220/380V
	INSTALLATION	INDOOR		FREQUENCY	50Hz
	PIPING	FLANGE TYPE		No. of REVOLUTION	2750 r.p.m
	LIQUID	FLUID		TYPE	TEFC
	MAKER	TRUNDEAN(TAIWAN)		MAKER	TECO (TAIWAN)



Model	Power		Output (W)	Dimension (mm)										Piping(mm)		Weight (Kg)
	(V)	(ph)		H	H1	H2	L	L 1	L 2	B1	B2	B3	W	Suc.	Disch.	
PM-403PG/FG	220/380	3	370	235	110	125	470	86	52	98	140	110	140	40	40	21.5
PM-753PG/FG	220/380	3	750	255	115	140	525	90	66	130	165	130	160			
PM-1503PG/FG	220/380	3	1,500	275	115	160	620	100	66	200	165	210	260	50	40	41.5
PM-2203PG/FG	220/380	3	2,200													
PM-3703PG/FG	220/380	3	3,700	315	165	150	685	100	66	90	180	200	240	50	50	68.5

TYPE	MAGNET PUMP
MODEL	PM-Series
SERVICE	
SCALE	N/S